

Mosóasztal 80l

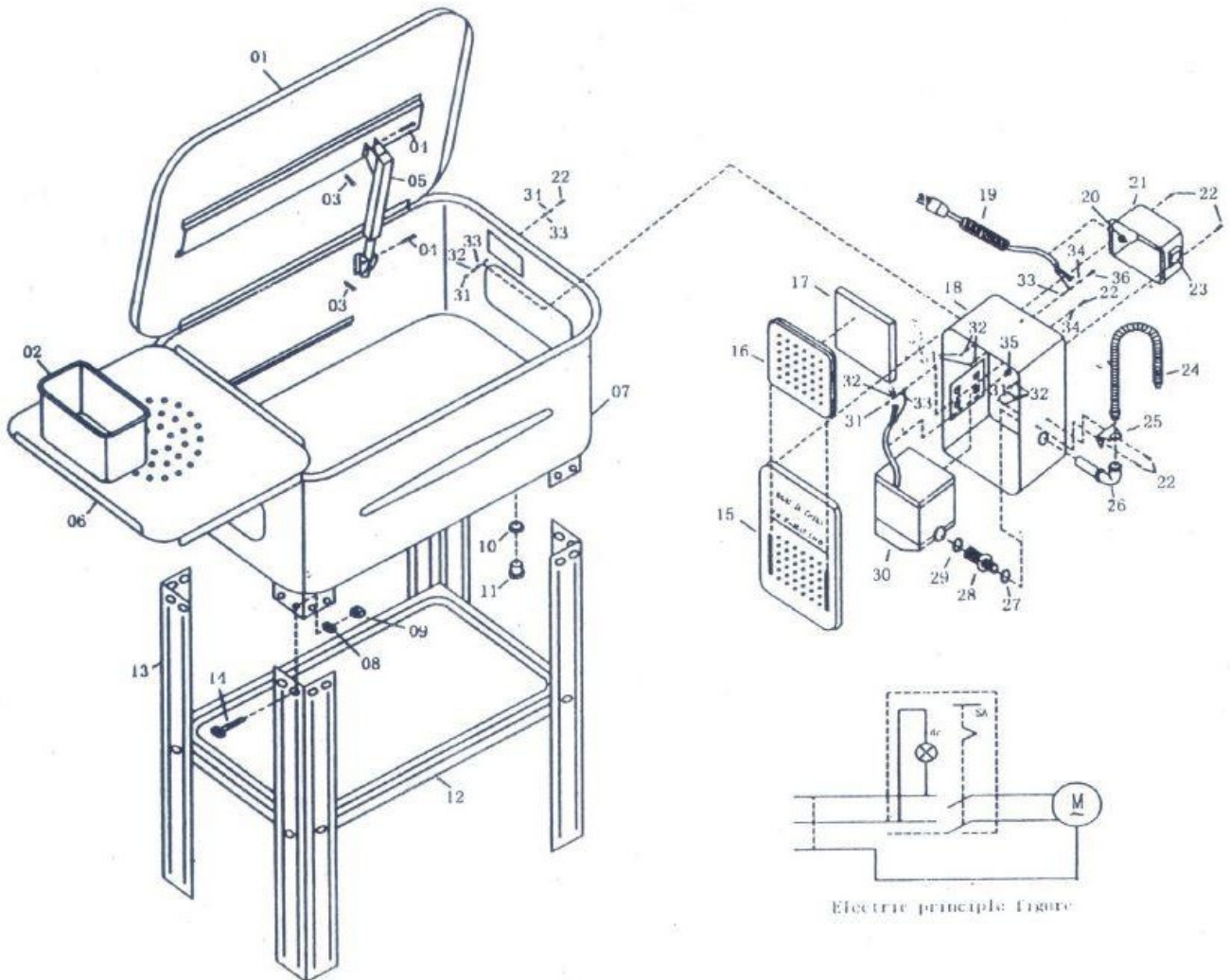


**Használati
utasítás**

Mielőtt először használná a gépet, kérjük, olvassa el figyelmesen ezt a használati útmutatót. Ez a felhasználó felelőssége, hogy megismerje a biztonságos használathoz és kezeléshez szükséges összes utasítást, és megértse a gép használata során esetlegesen felmerülő kockázatokat.

FIGYELEM! Ne próbálja meg a gépet működtetni, amíg nem olvasta el a teljes kézikönyvet, és amíg nem ismeri a gép működését. Őrizze meg ezt a kézikönyvet, hogy később is használni tudja. Fordítson különös figyelmet a biztonsági utasításokra. Ha nem tartja be az összes A biztonsági óvintézkedések figyelmen kívül hagyása a gépet kezelő vagy a gép közelében tartózkodó személyek sérüléséhez, illetve a gép és a munkadarab károsodásához vezethet.

Specifikáció



Szám	Név	Szám	Név
01	Borító	19	Kábel és dugó
02	Munkakosár	20	Test
03	Rugós bilincs	21	Switch
04	A Hasfelmetsző	22	Csavar
05	Az alap rögzítése	23	Switch
06	Munkaasztal	24	Rugalmas tömlő
07	Konténer	25	Tartó
08	Pad	26	Térd
09	Anya	27	Műanyag kupak
10	o-gyűrű	28	Szelep
11	Végzáró sapka	29	Pecsét
12	Polc	30	Szivattyú
13	Láb	31	Anya
14	Csavar	32	Rugalmas alátét
15	Szivattyúfedél	33	Pad
16	Szűrőfedél	34	Lapos alátét
17	Szűrő	35	Pad
18	Szivattyútest	36	Csavar

Fontos biztonsági utasítások

1. Kérjük, a készülék használata előtt figyelmesen olvassa el ezt a kézikönyvet
2. Az égési sérülések elkerülése érdekében különösen ügyeljen arra, hogy ne érintse meg a mosógép forró részeit.
3. Ne használja a készüléket, ha a tápkábel sérült. Azt egy hivatalos szervizközpontnak vagy megfelelően képzett személynek kell kicserélnie.
4. Ne engedje, hogy a tápkábel forró tárgyakkal érintkezzen.
5. Ha meg kell hosszabbítania a hálózati kábelt, használja ugyanazt a kábelt, mint a készüléken.
6. Mindig válassza le a készüléket a hálózatról, ha az nem működik. Soha ne húzza ki a hálózati kábelt.
7. Tárolás előtt hűtse le a berendezést.
8. A tűzveszély elkerülése érdekében ne használja a készüléket gyúlékony anyagok közelében.
9. A használat során megfelelő szellőzésről kell gondoskodni.
10. Tartsa távol a haját, a laza ruházatot, az ujjakat és más testrészeket a készülék mozgó részeitől.
11. Az áramütés elkerülése érdekében ne használja a készüléket nedves felületen. vagy esőben.

12. Csak ezeket az utasításokat kövesse.

13. Mindig viseljen védőszemüveget

MEGJEGYZÉS !!! Ne öntsön vizet a mosóasztalba a feltüntetett szint felett.

A készülék telepítése

1. Vegye ki a gépet a kartonból, és vizsgálja meg, hogy nincsenek-e rajta látható sérülések.

2. Vegye ki az alkatrészeket a gép közepéből.

3. Helyezzen egy tiszta, kemény kartondobozt a padlóra, és helyezze rá a gépet.

4. Szerelje fel a 4 lábat M6 x 12-es csavarok és M6-os anyák segítségével.

5. Helyezze az alsó polcot a lábak közé a sima felülettel felfelé, és rögzítse a lábakhoz.

6. Lábával nyomja meg az alsó polcot, és húzza meg az összes csavart az alsó szekrényen.

7. Húzza meg az összes csavart a 4. pozícióból.

8. Helyezze a gépet a lábára, és győződjön meg róla, hogy a fedél zárva van.

9. Helyezze be a munkapolcot és a kosarat a készülékbe.

10. Helyezze a szivattyút a gép oldalára, és helyezze be a szűrőt.

11. Csatlakoztassa a 230V/50Hz szabványos feszültséghez, és töltsen fel a megfelelő mennyiségű folyadékkal.

12. Kapcsolja be a kapcsolót, a készüléknek működni kell.